

ЗАКАЗАТЬ

# EAC

Агрегаты электронасосные типа Н1В

Руководство по эксплуатации

Н41.1130.00.000 РЭ



## СОДЕРЖАНИЕ

ВВЕДЕНИЕ .....	3
1 ОПИСАНИЕ И РАБОТА АГРЕГАТА ЭЛЕКТРОНАСОСНОГО .....	4
1.1 Назначение изделия .....	4
1.2 Технические характеристики .....	5
1.3 Основные параметры и размеры .....	6
1.4 Состав изделия .....	10
1.5 Устройство и принцип работы .....	11
1.6 Маркировка и пломбирование .....	16
1.7 Упаковка .....	18
2 ПОДГОТОВКА ИЗДЕЛИЯ К ИСПОЛЬЗОВАНИЮ .....	19
2.1 Виды опасности при работе агрегата .....	19
2.2 Возможные неисправности и способы их устранения .....	22
3 ИСПОЛЬЗОВАНИЕ АГРЕГАТА ЭЛЕКТРОНАСОСНОГО .....	25
3.1 Меры безопасности при работе агрегата .....	25
3.2 Требования к эксплуатации .....	25
3.3 Особые условия эксплуатации .....	28
4 ТЕХНИЧЕСКОЕ ОБСЛУЖИВАНИЕ .....	29
4.1 Перечень работ и периодичность технического обслуживания .....	29
4.2 Демонтаж агрегата .....	29
4.3 Частичная разборка агрегата .....	30
4.4 Полная разборка агрегата .....	32
4.5 Сборка агрегата и монтаж .....	32
5 ТРАНСПОРТИРОВАНИЕ, ХРАНЕНИЕ И УТИЛИЗАЦИЯ .....	36
6 КОНСЕРВАЦИЯ .....	37
7 РЕСУРСЫ, СРОКИ СЛУЖБЫ И ХРАНЕНИЯ, ГАРАНТИИ ИЗГОТОВИТЕЛЯ .....	38
8 СВИДЕТЕЛЬСТВО ОБ УПАКОВЫВАНИИ .....	39
9 СВИДЕТЕЛЬСТВО О ПРИЁМКЕ .....	40
Приложение А Габаритные и присоединительные размеры агрегатов .....	41
Приложение Б Характеристики агрегатов .....	46
Приложение В Перечень комплекта ЗИП и монтажных частей .....	49
Приложение Г Схема строповки агрегатов .....	52
ЛИСТ РЕГИСТРАЦИИ ИЗМЕНЕНИЙ .....	53

Руководство по эксплуатации (РЭ) предназначено для ознакомления обслуживающего персонала с конструкцией агрегатов электронасосных типа Н1В (в дальнейшем – агрегаты), а также с техническими характеристиками и правилами эксплуатации.

К монтажу и эксплуатации агрегатов должен допускаться только квалифицированный персонал, обладающий знаниями и опытом по монтажу и обслуживанию электронасосного оборудования, ознакомленный с конструкцией агрегатов и настоящим РЭ.

При ознакомлении с агрегатом электронасосным следует дополнительно руководствоваться эксплуатационными документами на электрооборудование.

В связи с постоянным усовершенствованием выпускаемой продукции в конструкции отдельных деталей и агрегатов в целом могут быть внесены незначительные изменения, не отраженные в настоящем РЭ.

Обязательные требования к агрегатам направленные на обеспечение безопасности для жизнедеятельности, здоровья людей и охраны окружающей среды изложены в разделах 2 и 3.

В тексте настоящего РЭ информация или требования, несоблюдение которых может создать опасность для персонала или повлечет нарушение безопасной работы агрегата, обозначаются следующими символами:

- информация или требования, несоблюдение которых может повлечь опасность для персонала:



- электроопасность:



- взрывобезопасность:



- информация по обеспечению безопасной работы агрегата и/или защиты агрегата:

**ВНИМАНИЕ**

# 1 ОПИСАНИЕ И РАБОТА АГРЕГАТА ЭЛЕКТРОНАСОСНОГО

## 1.1 Назначение изделия

Агрегаты электронасосные типа Н1В (в дальнейшем - агрегаты), предназначены для откачки утечек товарной нефти из дренажных ёмкостей в магистральный трубопровод.



Агрегаты согласно [ГОСТ 27.003-2016](#) относятся к изделиям общего назначения, непрерывного длительного применения, восстанавливаемым, обслуживаемым, ремонтируемым не обезличенным способом и предназначены для эксплуатации в макроклиматических районах с умеренным и холодным климатом при температуре окружающего воздуха от плюс 40 °С до минус 60 °С. Климатического исполнения УХЛ категории размещения 1 (допускается категория размещения 2) по [ГОСТ 15150-69](#).

Агрегаты предназначены для эксплуатации во взрывоопасных зонах класса 2 по [ГОСТ 30852.9-2002](#) и классов В-1 и В1г по ПУЭ, в которых возможно образование взрывоопасных смесей категории IIА, IIВ по [ГОСТ 30852.11-2002](#), группа взрывоопасности смеси Т3 по [ГОСТ 30852.5-2002](#).

Агрегат состоит из одновинтового насоса вертикального исполнения и электропривода (электродвигателя или мотор-редуктора, далее - электропривод). Насосы, входящие в состав агрегата, разработаны и изготовлены таким образом и из таких материалов, чтобы они самостоятельно не смогли стать источниками воспламенения и взрыва взрывоопасных смесей категории IIА, IIВ по [ГОСТ 30852.11-2002](#), и имеют уровень взрывозащиты Gb для оборудования группы II по [ГОСТ 31441.1-2011](#).

Насос имеет следующие виды взрывозащиты:

"с" – конструкционная безопасность [ГОСТ 31441.5-2011](#);

"к" – защита жидкостным погружением [ГОСТ 31441.8-2011](#).

Маркировка взрывозащиты агрегата приведена в таблице 4.

Условное обозначение агрегатов при заказе, переписке и в другой документации должно соответствовать [ГОСТ 18863-89](#) и индексации, принятой в отрасли насосостроения, с добавлением к нему климатического исполнения, категории размещения по [ГОСТ 15150-69](#) и обозначения технических условий (ТУ).

Структура условного обозначения агрегатов приведена на примере агрегата Н1В 14/80-9/100-Е УХЛ 1 [ТУ 3632-154-05747979-2006](#),

где: Н1В 14/80 – типоразмер насоса;  
 9 – подача насоса в агрегате в м<sup>3</sup>/ч;  
 100 – давление агрегата в Мпа, увеличенное в 10 раз;  
 Е – взрывобезопасное исполнение;  
 УХЛ – климатическое исполнение;  
 1 – категория размещения агрегата при эксплуатации.

Сертификат соответствия [ТР ТС 010/2011](#) № ТС RU C-RU.АЯ45.В.00932  
 Срок действия 09.12.2018 г. по 08.12.2023 г.

Сертификат соответствия [ТР ТС 012/2011](#) № ТС RU C-RU.АЯ45.В.00668  
 Срок действия с 19.10.2016 г. по 18.10.2021 г.

## 1.2 Технические характеристики

Агрегаты должны соответствовать требованиям технических условий [ТУ 3632-154-05747979-2006](#) и комплектам конструкторской документации, указанным в таблице 1.

Таблица 1

Марка электронасосного агрегата	Расстояние от опорного фланца-люка до всасывающего патрубка, мм	Обозначение
Н1В 14/80-9/100	3400	H41.1130.01.000
Н1В 14/80-9/10		H41.1130.01.000-01
Н1В 14/80-9/40		H41.1130.01.000-02
Н1В 14/80-9/63		H41.1130.01.000-03
Н1В 14/80-9/100	3200	H41.1130.01.000-04
Н1В 14/80-9/10		H41.1130.01.000-05
Н1В 14/80-9/40		H41.1130.01.000-06
Н1В 14/80-9/63		H41.1130.01.000-07
Н1В 60/100-10/100	3400	H41.1133.00.000

### 1.3 Основные параметры и размеры

1.3.1 Показатели применяемости агрегатов по потребляемым средам должны соответствовать указанным в таблице 2.

Таблица 2

Род среды	Назначение среды
Смазка полиуретановая ПС «ЭТМА» <a href="#">ТУ 0254-003-57451685-2005</a>	Смазка подшипников качения

1.3.2 Показатели применимости агрегатов по перекачиваемым средам должны соответствовать указанным в таблице 3.

Таблица 3

Род среды	Показатель среды	Значение показателя среды
Товарная нефть	Плотность при плюс 15°C, кг/м <sup>3</sup>	700 ... 900
	Вязкость кинематическая, м <sup>2</sup> /с (мм <sup>2</sup> /с)	5×10 <sup>-6</sup> ... 300×10 <sup>-6</sup> (5...300)
	Температура перекачиваемой жидкости, К (°C)	258...323 (-15...+50)
	Давление насыщенных паров, кПа, не более	66,7
	Содержание примесей: - массовая доля серы по объёму, %, не более	3,5*
	- массовая доля парафина по объёму, %, не более	7,0
	- массовая доля механических примесей по объёму, %, не более	0,06
	- массовая доля воды по объёму, %, не более	5
	- содержание сероводорода, ppm, не более	100
	- максимальный линейный размер механических примесей с твёрдостью до 7 по шкале Мооса, мм	5,0
- концентрация хлористых солей, мг/л, не более,	900	

\* При массовой доле серы от 2 до 3,5% по согласованию с предприятием – изготовителем поставка агрегатов производится с дополнительным количеством запасных деталей, регламентируемыми условиями работы агрегата.

1.3.3 Показатели назначения агрегатов по параметрам на номинальном режиме работы для жидкостей, обладающих антифрикционными (смазывающими) свойствами, должны соответствовать указанным в таблице 4.

Таблица 4

Наименование показателя	Значение показателя для агрегатов типа					Примечание
	H1B 14/80-9/10	H1B 14/80-9/40	H1B 14/80- 9/63	H1B 14/80-9/100	H1B 60/100-10/100	
Подача л/с (м <sup>3</sup> /ч), ±10%	2,5 (9)			2,2 (8)	2,78 (10)	
Давление, Р, МПа, не более	1	4	6,3	10		
Глубина погружения приёмной части насоса в жидкость, м, не менее	0,2					
Расстояние от нижней кромки заборной части насоса до дна ёмкости, на которой устанавливается агрегат, м, не менее	0,2					
Номинальная частота вращения винта, с <sup>-1</sup> (об/мин)	16,7 (1000)				5 (300)	
КПД, %, не менее	30	45	50	55	48	
Мощность, кВт, не более**	11,2	21,0	28,0	35,0	40,0	
Момент страгивания насоса, Н·м, не более	300				350	После выполнения п.3.2.4
Маркировка взрывозащиты агрегата	Ex II Gb IIA T3 X*** или Ex II Gb IIB T3 X***					
Габаритные размеры агрегатов, мм, не более:	Указаны в приложении А					
Масса агрегата (с крышкой люка), кг, не более	1540*	1570*	1620*	1900*	1900*	

\*Масса дана для агрегата с максимальной величиной фланца-люка (DN800) и максимальной длиной насосной части от фланца-люка до нижней точки (вход жидкости) равной 3400 мм.

\*\* При испытаниях на масле И-40А ГОСТ 20799-88 на стенде предприятия-изготовителя. Мощность агрегата – величина справочная и не является сдаточной при испытаниях.

\*\*\* «X» - специальные условия применения.

1.3.4 Основные параметры электропривода для каждого типа агрегата указаны в таблице 5. Для комплектации агрегатов использовать только сертифицированные электроприводы.



Комплектуемые, применяемые для комплектации агрегатов, устанавливаемых на опасных производственных объектах, должны быть сертифицированы на соответствие [ТР ТС 012/2011](#) и соответствовать по взрывозащите зоне установки агрегата.

Таблица 5

Наименование показателя	Норма для агрегата				
	H1B 14/80-9/10	H1B 14/80-9/40	H1B 14/80-9/63	H1B 14/80-9/100	H1B60/100- 10/100
Марка привода	BA 180M6 УХЛ1	BA 200M6 УХЛ1	BA 200L6 УХЛ1	BA 250M6 УХЛ1 БАКИ.526526. 083 ТУ	Мотор- редуктор SK 8282 V280S4 H5*
Мощность, кВт, не более	18,5	22	30	55	55
Частота вращения, с <sup>-1</sup> (об/мин)	16,7 (1000)				5 (300)
Род тока	переменный				
Частота тока, Гц	50				
Напряжение, В	380/660				
Отношение пускового момента к номиналь- ному моменту	2,0	2,2	2,1	2,0	2,0*
Отношение пускового тока к номинальному току	6,8	7,0	7,0	6,2	6,2*
Исполнение по способу монтажа	IM 3011 или IM 4011				
Исполнение по взры- возащите, не ниже	1 Ex d IIB T3				
Степень защиты по <a href="#">ГОСТ 14254-2015</a> , не ниже	IP54				
Масса привода, кг	390	415	450	775	820*

\* Данные уточняются изготовителем



### 1.3.5 Показатели надёжности агрегатов.

Средняя наработка до отказа – 1000 часов.

Средний ресурс до капитального ремонта – 4000 часов.

Среднее время до восстановления – 15 часов.

Назначенный срок службы – 30 лет.

Допустимый срок сохраняемости – 2 года.

Коэффициент готовности – 0,98.

Коэффициент технического использования – 0,90.

Критерием отказа агрегата является появление постороннего шума, увеличение вибрации, повышение температуры узла подшипников сверх температуры окружающей среды более чем на 50К (°С), уменьшение подачи более чем на 30% относительно номинального значения за счет износа рабочих органов.

Критерием предельного состояния агрегата является выход из строя корпусных деталей или нецелесообразность восстановления агрегата по экономическим соображениям.

1.3.6 Характеристики агрегатов, в том числе виброшумовые приведены в приложении Б.

Контроль уровня шума производится на предприятии-изготовителе в соответствии с [ГОСТ Р ИСО 3746-2013](#).

1.3.7 Агрегаты изготовлены в сейсмостойком исполнении \_\_\_\_\_ для районов с сейсмичностью до \_\_\_\_\_ баллов по шкале MSK-64 («С0» до 6 баллов; «С» до 9 баллов; «ПС» до 10 баллов).

## 1.4 Состав изделия

### 1.4.1 В комплект поставки агрегата входят:

- насос в сборе с опорным фланцем, соединительной муфтой и ограждением;
- фильтр;
- ответный фланец для напорного патрубка (поставляется в комплекте монтажных частей, см. приложение В);
- электропривод (электродвигатель или мотор-редуктор);
- комплект ЗИП и монтажных частей согласно приложения В<sup>1</sup>;
- комплект КИП по согласованию с Заказчиком при заключении договора и в соответствии с договором;
- руководство по эксплуатации Н41.1130.00.000 РЭ;
- обоснование безопасности Н41.1219.00.000 ОБ;
- паспорт на электропривод (электродвигатель или мотор-редуктор).

1.4.2 Комплект КИП и А поставляемый комплектно с агрегатом должен иметь:

- разрешительную документацию;
- свидетельство (сертификат) об утверждении типа средств измерения;
- методику поверки средств измерений<sup>2</sup>;
- свидетельство о поверке со сроком действия не менее 6 месяцев;
- эксплуатационную документацию.

---

<sup>1</sup> Возможна поставка запасных частей сверх количества указанного в приложении В по отдельному договору и за отдельную плату.

<sup>2</sup> Поставляется по требованию Заказчика.

## 1.5 Устройство и принцип работы

1.5.1 Агрегаты состоят из насоса одновинтового вертикального исполнения, электропривода 9 и люка 15 для монтажа на люке-лазе резервуара (Приложение А, рисунок А.1). Валы насоса и электропривода соединяются между собой при помощи упругой втулочно-пальцевой муфты (полумуфты 10, 14).

1.5.2 По принципу действия одновинтовые насосы являются объёмными насосами, т. е. такими, в которых жидкая среда перемещается путём периодического изменения объёма занимаемой ею камеры, попеременно сообщается с входом и выходом.

1.5.3 Одновинтовой насос разделяют на проточную и приводную части. В проточную часть входят обойма 1, винт 2, корпус 3, рукав высокого давления 6.

Приводная часть состоит из кронштейна 16, вала приводного 33, муфты эксцентриковой 4, вала натяжного 46, подшипников 32 и уплотнений щелевого (между деталями 28 и 33) и торцового 29.

1.5.4 Обойма 1 состоит из гильзы и привулканизированной к ней профильной резиновой части.

1.5.5 Корпус 3 представляет собой сварную конструкцию из трубы с конической левой резьбой в нижней части (для соединения с обоймой 1), фланцев (для соединения с корпусом уплотнения 17 и опорой 18) и штуцера (для подсоединения рукава высокого давления 6).

1.5.6 Вал приводной 33 вращается в двух радиальных и одном упорном подшипниках 32, установленных в кронштейне 16. Осевой зазор между подшипниками регулируется втулкой 35, затянутой крышкой подшипника 36.

1.5.7 Планетарное вращение винта 2 обеспечивает муфта эксцентриковая 4, соединяющая вал приводной 33 и винт 2 между собой.

### 1.5.8 Конструктивные особенности

1.5.8.1 Уплотнение приводного вала 33 - одинарное торцовое уплотнение 29 со вспомогательным (манжета 30). Узел уплотнения состоит из щелевого уплотнения (между деталями 28 и 33), предназначенного для снижения давления в камере торцового уплотнения, шарикового клапана,

обеспечивающего заполнение камеры и поддержания необходимого давления, и вспомогательного уплотнения (манжета 30, установленная после одностороннего торцового уплотнения), уплотняющего камеру сбора утечек с уплотнения торцового 29.

1.5.8.1.1 Внешняя утечка через уплотнение торцовое 29 в окружающую среду не допускается, а величина утечек в резервуар не более 0,25 л/ч. Для сброса нормированных и ненормированных (когда торцовое уплотнение разрушено) утечек с уплотнения торцового 29 в резервуар, в конструкции насоса предусмотрен установленный на кронштейне 16, отвод утечек 27.

1.5.8.1.2 Для исключения работы уплотнения торцового «на сухую» в конструкции насоса предусмотрен шариковый клапан, установленный в штуцере отвода утечек 5, который постоянно сохраняет давление (до 3 кгс/см<sup>2</sup>) в камере корпуса уплотнения 17, необходимое для нормальной работы уплотнения торцового 29. При этом жидкость, во время работы насоса, в объёме, нормированном зазором между втулкой 28 и валом приводным 33 (целевым уплотнением), поступает в камеру корпуса уплотнения 17 и через шариковый клапан по отводу утечек 5 возвращается в резервуар и выносит с собой тепло выделенное торцовым уплотнением.



Отводы утечек 5 и 27 обеспечивают безопасное поступление жидкости под уровень жидкости находящейся в ёмкости, исключая падающий поток и свободное каплепадение во избежание накопления статического электричества.

1.5.8.2 Направление вращения винта 2 должно быть правым (по часовой стрелке), если смотреть со стороны электропривода 9.

Направление вращения агрегата указано стрелкой, расположенной на фонаре.

**ВНИМАНИЕ**

**ЗАПРЕЩАЕТСЯ ЗАПУСК НАСОСА С ПРОТИВОПОЛОЖНЫМ НАПРАВЛЕНИЕМ ВРАЩЕНИЯ РОТОРА.**

1.5.8.3 Присоединительные размеры нагнетательного и ответного фланцев DN 50 мм PN100 соответствуют [ГОСТ 33259-2015](#).

Размеры уплотнительных поверхностей:

- исполнение D (впадина) – для нагнетательного фланца,
- исполнение С (выступ) – для ответного фланца.

1.5.8.4 Присоединительные и габаритные размеры люка 15 агрегатов соответствуют присоединительным и габаритным размерам люка-лаза DN800 (размеры в скобках для люка DN700) ёмкости типа ЕП или ЕПП. По согласованию с заказчиком присоединительные размеры люка могут быть изменены.

1.5.8.5 Агрегаты оборудованы предохранительным и обратным клапанами 8, размещёнными в одном корпусе и установленными на люке 15.

Клапан предохранительный (Приложение А, рисунок А.3) предназначен для кратковременного перепуска перекачиваемой жидкости из полости нагнетания на слив, при повышении давления в отводящем трубопроводе выше допустимого. Максимальное время работы насоса при перекрытии отводящего трубопровода допускается не более 2 минут. Регулирование клапана предохранительного производится регулировочным винтом 16, который стопорится гайкой 17 и закрывается колпачком 18.

Полость клапана закрывается крышкой клапана 14 с прокладкой 19.

Клапан обратный служит затвором жидкости в системе при остановке насоса. Клапан обратный 4 поджимается к втулке клапана 3 пружиной 5 и закрывается фланцем 7 с прокладкой 6.

Клапан предохранительный отрегулирован предприятием-изготовителем на давление полного перепуска не более  $1,25 \times P$  (не более  $1,5 \times P$  для электронасосного агрегата Н1В 14/80-9/10), и опломбирован. Значение  $P$  для каждого агрегата указано в таблице 4.



1.5.8.6 В конструкции предохранительного клапана 8 предусмотрен штуцер для безопасного сброса перекачиваемой жидкости, при её избыточном давлении, обратно в ёмкость под уровень жидкости, по отводу 7, исключая падающий поток и свободное каплепадение во избежание накопления электростатического напряжения.

1.5.8.7 Поставка агрегатов с датчиком давления производится по требованию Заказчика при наличии линии связи на объекте эксплуатации. Место расположения датчика давления – корпус 2 клапана предохранительного (Приложение А, рисунки А.3 и А.4).



Использование агрегатов с датчиком давления позволяет производить автоматическое выключение агрегата при отсутствии жидкости на приёме, её замерзании до потери текучести или засорении фильтра.



1.5.8.8 По требованию Заказчика, возможна поставка агрегатов с термопреобразователем сопротивления (датчиком температуры), который устанавливается на самый нагруженный подшипник. Схема установки термопреобразователя сопротивления указана в приложении А, рисунок А.5.

1.5.8.9 При согласовании с предприятием–изготовителем (АО «ГМС Ливгидромаш») возможно применение агрегатов для откачки других жидкостей, аналогичным по свойствам указанным в таблице 3.

1.5.8.10 Допустимые нагрузки на фланец напорного патрубка со стороны трубопровода указаны в Приложении А, рисунок А.2.

- 1.5.8.11 Конструктивные особенности рабочей пары «винт – обойма»:
- агрегат на базе насоса Н1В 14/80 – винт однозаходный (Z=1) правый,  
– обойма двухзаходная,
  - агрегат Н1В 60/100-10/100 – винт многозаходный (Z=3) правый,  
– обойма четырехзаходная.

1.5.8.12 Детали и сборочные единицы, работающие под внутренним давлением, должны быть испытаны на прочность и герметичность в соответствии с требованиями чертежей предприятия-изготовителя.

1.5.8.13 Требования к сырью, материалам, покупным изделиям.

Материалы основных деталей агрегатов и рабочих пар указаны в таблице 6.

Таблица 6

Наименование детали	Материал	
	Марка	Нормативно-техническая документация
Кронштейн	Сталь 10Г2*	ГОСТ 1050-2013
Фонарь		
Полумуфты		
Пальцы		
Вал приводной		
Корпус	Ст. 3, Сталь 20	ГОСТ 380-2005, ГОСТ 1050-2013
Муфта эксцентриковая	Сталь 12ХН3А	ГОСТ 4543-2016
Валик муфты	Сталь 30ХГСА	
Винт	Пруток ОТ 4 с хромовым покрытием	ТУ 1-83-21-79
Обойма	Резина Н-409**	ТУ 2512-001-45055793-2012
Втулки упругие (на пальцы муфты)	Смесь резиновая вальцованная ИВ-27-7-ИРП-1320	ТУ 2512-039-05766882-2003

\*Допускается применение стали 09Г2С по [ГОСТ 19281-2014](#) и других марок сталей и материалов, соответствующих климатическому исполнению агрегата.

\*\*При заказе агрегата для работы на других жидкостях, отличительных от приведенной в таблице 3, применяются другие марки резины стойкие к конкретной среде.



Материалы, примененные в насосе, при условиях нормальной эксплуатации, оговоренных в настоящем РЭ, не теряют своих характеристик и не снижают уровень взрывозащиты под влиянием окружающей среды и условий эксплуатации на протяжении всего срока службы.



1.5.8.14 При установке и работе агрегата во взрыво-пожароопасных зонах агрегат должен быть укомплектован взрывозащищенными комплектующими, при этом уровень взрывозащиты комплектующих должен соответствовать классу взрыво-пожароопасности зоны установки. Средства и методы обеспечения пожаро-взрывобезопасности комплектующего оборудования должны быть приведены в документации на это оборудование.

## 1.6 Маркировка и пломбирование

1.6.1 На каждом агрегате должна быть закреплена табличка, выполненная в соответствии с [ГОСТ 12969-67](#) и [ГОСТ 12971-67](#) и содержащая следующие данные:

- товарный знак и наименование предприятия–изготовителя;
- адрес предприятия-изготовителя;
- единый знак обращения на рынке;
- обозначение электронасосного агрегата;
- основные параметры: подача, давление, мощность, частота вращения, масса;
- обозначение технических условий;
- диапазон температур окружающей среды;
- порядковый номер агрегата по системе нумерации предприятия - изготовителя;
- месяц и год изготовления;
- клеймо ОТК предприятия–изготовителя;
- надпись «сделано в России»;
- наименование органа по сертификации;
- номер аттестата аккредитации органа по сертификации;
- номер сертификата соответствия;
- знак маркировки взрывозащиты (Ex);
- маркировку взрывозащиты.

1.6.2 После испытаний и окраски агрегат опломбируют путём нанесения пятна краски ПФ-115 [ГОСТ 6465-76](#) (Приложение А, рисунок А.1):

- зелёного цвета – для консервационного пломбирования;
- красного цвета – для гарантийного пломбирования.

Клапан предохранительный после регулировки опломбируют гарантийными пломбами по [ГОСТ 18677-73](#) тип 1 (Приложение А, рисунок А1).

1.6.3 Покрытие агрегата (насоса) согласно требованиям чертежей и по технологии завода-изготовителя, разработанной в соответствии с [ГОСТ 9.032-74](#). Класс покрытия VI.7-УХЛ1 [ГОСТ 9.032-74](#).



По согласованию между потребителем и производителем требования к окраске могут быть изменены, при этом не должны быть нарушены требования по взрывозащите.

Покрытие наружных поверхностей должно исключать возможность образования кистевых разрядов и накопления статического электричества. При выборе покрытия должны быть выполнены требования [ГОСТ 31441.1-2011](#).



Покрытие наружных поверхностей, нанесенное на предприятии-изготовителе, исключает возможность образования кистевых разрядов и накопления статического электричества.

1.6.4 При наличии мест повреждения защитного покрытия, полученного при транспортировании агрегатов, проведения погрузочно-разгрузочных и монтажных работ необходимо провести ремонт покрытия.

Ремонт антикоррозионного покрытия следует производить с помощью покрытий, отвечающих следующим требованиям:

- антикоррозионное покрытие должно быть на основе тех же пленкообразующих материалов (эпоксидных, полиуретановых и т.д.), что и основное покрытие;
- антикоррозионное покрытие должно быть совместимо с основным покрытием;
- антикоррозионное покрытие должно быть того же типа, что и основное покрытие;
- цвет антикоррозионного покрытия должен совпадать с цветом основного покрытия;
- толщина антикоррозионного покрытия в зоне ремонта должна быть равна толщине основного покрытия.



При выборе материалов для восстановления покрытия должны быть выполнены требования [ГОСТ 31441.1-2011](#).  
Толщина покрытия должна составлять не более 2 мм.

## 1.7 Упаковка

1.7.1 Агрегат в собранном виде упаковывается и закрепляется в ящике типа I-4 [ГОСТ 10198-91](#), обеспечивающем его сохранность в период транспортирования и хранения.

Допускается упаковывание в другие типы и конструкции ящиков, изготовленных в соответствии с требованиями чертежей предприятия-изготовителя или по требованиям потребителя (Заказчика).

1.7.2 Запасные части после консервации должны быть обернуты в парафинированную бумагу БП-3-35 по [ГОСТ 9569-2006](#).

1.7.3 Эксплуатационная документация, отправляемая совместно с агрегатом, обертывается в парафинированную бумагу марки БП-5-28 [ГОСТ 9569-2006](#) или вкладывается в герметичный пакет из полиэтиленовой плёнки (толщиной не менее 0,1мм) и укладывается в ящик с запасными частями.

## 2 ПОДГОТОВКА ИЗДЕЛИЯ К ИСПОЛЬЗОВАНИЮ

### 2.1 Виды опасности при работе агрегата

2.1.1 Конструкция агрегата предусматривает выполнение требований [ГОСТ 12.2.003-91](#), [ГОСТ 12.2.007.0-75](#), [ГОСТ 12.1.003-2014](#), [ГОСТ 12.1.012-2004](#), [ГОСТ 12.1.030-81](#), [ГОСТ 12.2.062-81](#), [ГОСТ 30852.0-2002](#), [ГОСТ 31438.1-2011](#); [ГОСТ 31441.1-2011](#), [ГОСТ 31441.5-2011](#), [ГОСТ 31441.8-2011](#), [ГОСТ 31839-2012](#), [ПБ 03-584-03](#) и не представляет следующих видов опасностей:

- механической;
- электрической;
- термической;
- взрывопожароопасной;
- обусловленной материалами;
- воздействия шума;
- эргономических;
- экологических.

2.1.2 Требования безопасности при установке и эксплуатации агрегата должны соответствовать п.5.11 [ГОСТ 31893-2012](#).

#### **ВНИМАНИЕ**

2.1.3 Перед монтажом агрегата снять крышку защитную 21 с обоймы 1 и установить фильтр 22 из комплекта поставки. Снять заглушки с нагнетательного фланца клапана предохранительного 8, патрубка отвода избыточного давления 7 и отводов сброса утечек 5 и 27 (Приложение А, рисунок А.1).



2.1.4 Строповка агрегата при установке на ёмкость типа ЕП или ЕПП осуществляется в вертикальном положении только за рым-болты 24 (Приложение А, рисунок А.1), расположенные на опорном фланце агрегата. Схема строповки агрегатов при транспортировке указана в приложении Г.

2.1.5 После монтажа агрегатов потребитель должен установить датчик давления 26 (при наличии) в корпус клапана предохранительного 8 (Приложение А, рисунок А.1), согласно схемы установки (Приложение А, рисунки А.3 и А.4), и произвести его подключение в коробке соединительной (клеммной) 25 к линии связи согласно руководства по эксплуатации на датчик давления. Линии связи должны быть

выполнены отдельным, от силовых линий, кабелем. В шкафу управления произвести уставку на отключение электропривода при снижении давления до 5 кгс/см<sup>2</sup> с задержкой не более 30 сек.

**ВНИМАНИЕ**

Каждый агрегат, установленный на месте эксплуатации, должен быть обеспечен системой автоматизации, включающей запуск насоса без жидкости на приёме. Для чего каждая ёмкость, на которой установлен агрегат, должна быть оборудована датчиками верхнего и нижнего уровня.

Датчик верхнего уровня, для исключения перелива, должен включать электропривод насоса при достижении жидкости предельного верхнего уровня.

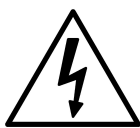
Датчик нижнего уровня должен быть установлен на 200 мм выше поступления жидкости в насос и отключать электропривод при достижении жидкости нижнего уровня, предохраняя насос от работы «на сухую».

**ВНИМАНИЕ**

Рядом с местом установки агрегата должна быть установлена кнопка аварийного отключения. Система аварийного отключения должна исключать повторное включение агрегата в автоматическом режиме.



2.1.6 Устранение неисправностей следует производить при остановленном приводе. При проведении ремонтных работ электропривод должен быть отключён, задвижка на напорном трубопроводе закрыта, а агрегат отсоединён от ёмкости.



2.1.7 Перед эксплуатацией агрегат должен быть заземлён в соответствии с [ГОСТ 12.2.007.0-75](#) Место соединения заземляющего провода с болтом зачистить, а после соединения закрасить для защиты от коррозии. Технические требования к заземляющим устройствам должны соответствовать [ГОСТ 12.1.030-81](#), зажимы и заземляющие знаки – [ГОСТ 21130-75](#).

2.1.8 На напорном трубопроводе должна быть установлена запорная арматура и контрольно–измерительные приборы, обеспечивающие безопасность обслуживания агрегата. Приборы должны быть размещены в местах удобных для обозрения и защищены от повреждений и загрязнений.

**ВНИМАНИЕ**

Соединение труб к насосу должно быть без внутренних напряжений и с надёжными уплотнениями.

**2.1.9 Во время опрессовки и продувки трубопроводов насос и патрубки не должны подвергаться пробному давлению.**



2.1.10 Конструкция агрегата предусматривает ограждения всех вращающихся частей. **ЗАПРЕЩАЕТСЯ эксплуатация агрегата без ограждения вращающихся частей.** Ограждение наружных вращающихся частей агрегата обеспечивает гарантированный зазор исключающий образование искры.

2.1.11 Конструкция подшипникового узла насоса исключает образование искры от соприкосновения вращающихся и не вращающихся частей, так и повышение температуры этого узла сверх температуры окружающей среды более чем на 50<sup>0</sup>С.



В конструкции насоса применены материалы и конструктивные решения предотвращающие образование искр, а так же перегрев в результате трения или ударов, возникающие при вращении составных частей, при условиях нормальной эксплуатации, оговорённых в настоящем РЭ.

**ВНИМАНИЕ**

**2.1.12 До проведения первичного пуска агрегата в работу, необходимо проверить правильность вращения (см. п. 1.5.8.2). Для этого необходимо: снять кожух 23, открутив гайки, снять пальцы 12 с муфты, тем самым освободив полумуфту 10 электропривода 9 от полумуфты 14 насоса. Кратковременным включением проверить правильность вращения вала электропривода. Направление вращения вала насоса должно быть правым (по часовой стрелке), если смотреть со стороны электропривода 9. Установить пальцы 12 в муфту и произвести затяжку гаек. Поставить и закрепить кожух 24 на фонаре 11. После проведения данных работ можно производить запуск агрегата в работу при наличии жидкости в резервуаре и исполнения всех требований настоящего руководства по эксплуатации.**

**ВНИМАНИЕ**

**ЗАПРЕЩАЕТСЯ** эксплуатация электронасосного агрегата с противоположным направлением вращения ротора, а также при отсутствии жидкости на приёме, так как это приведёт к разрушению уплотнения торцового и рабочей пары «винт-обойма», и как следствие - несоответствие насоса указанным параметрам.



Перед первым пуском необходимо проверить уровень жидкости в ёмкости, исправность датчиков уровня и датчика давления. Уровень жидкости в ёмкости должен быть не менее значения указанного в таблице 4.

2.1.13 При испытаниях, хранении и эксплуатации агрегаты не представляют опасности для жизни и здоровья обслуживающего персонала и для окружающей среды.



2.1.14 Если в процессе транспортировки, хранения и эксплуатации агрегат может подвергаться внешним воздействиям, не предусмотренным настоящим РЭ, необходимо предусмотреть дополнительные средства защиты позволяющие исключить не предусмотренные воздействия с целью сохранения взрывозащиты.

## 2.2 Возможные неисправности и способы их устранения

Любой отказ или совокупность отказов насоса и/или его частей не могут привести к возникновению критического отказа способного вызвать взрыв. Критические отказы комплектующего оборудования приведены в эксплуатационной документации на него.

Возможные неисправности и способы их устранения указаны в таблице 7.

Таблица 7

Наименование неисправности, внешнее проявление и дополнительные признаки	Вероятная причина неисправности	Способ устранения
Агрегат не запускается	1. За время длительного простоя произошло слипание винта в обойме (см. п. 3.2.4).	Необходимо вручную, используя рычаг, повернуть полумуфту 14 насоса совместно с полумуфтой 10 электропривода агрегата (Приложение А, рисунок А.1) до снижения нагрузки на рычаге, после чего произвести запуск агрегата в работу.
	2. Просадка напряжения сети в момент пуска более допустимой (см. таблицу 8).	Обеспечить номинальное напряжение сети в момент пуска согласно таблице 8.
Агрегат не закачивает жидкость	1. Во всасывающую полость проникает воздух вследствие малого уровня жидкости на приёме в агрегат.	Заполнить ёмкость жидкостью, произвести тарировку значений датчика уровня жидкости в ёмкости.
	2. Направление вращения ротора электропривода противоположное.	Установить правильное направление вращения электропривода (см. п. 1.5.8.2).
Агрегат не обеспечивает расчётную подачу	1. Велико сопротивление в напорном трубопроводе.	Уменьшить сопротивление на нагнетании за счёт увеличения сечения трубопровода до диаметра не менее 50 мм.
	2. Значительные утечки через щелевое уплотнение вала насоса.	Заменить втулку 28 щелевого уплотнения.
	3. Изношена обойма насоса.	Установить новую обойму и винт из комплекта ЗИП.
	4. Клапан предохранительный пропускает жидкость при номинальном давлении.	Отрегулировать предохранительный клапан на давление полного перепуска согласно п.1.5.8.5
	5. Клапан 11 (Приложение А, рисунок А.3) неплотно прилегает к седлу 9 (повреждён или засорился).	Разобрать предохранительный клапан, промыть в керосине, притереть уплотняющие поверхности клапана 11 и седла 9 (Приложение А, рисунок А.3).

Продолжение таблицы 7

Наименование неисправности, внешнее проявление и дополнительные признаки	Вероятная причина неисправности	Способ устранения
Мощность агрегата выше мощности привода	1. Вязкость жидкости выше приведённой в таблице 3.	Уменьшить вязкость жидкости путём подогрева.
	2. Давление выше номинального.	Отрегулировать клапан предохранительный на давление перепуска согласно п.1.5.8.5
Наличие течи через уплотнение торцовое	Изношены детали уплотнения торцового.	Заменить изношенные детали.
При наличии датчика давления, происходит самопроизвольное отключение электропривода	На приёме насоса отсутствует жидкость или произошло её замерзание до потери текучести, или засорение фильтра.	Проверить наличие жидкости в ёмкости на приёме насоса, её вязкость или вмерзание приёма насоса в водяной конденсат. Устранить методом прогрева жидкости в ёмкости. Фильтр очистить. Проверить правильность установки датчика давления в шкафу управления.



### 3 ИСПОЛЬЗОВАНИЕ АГРЕГАТА ЭЛЕКТРОНАСОСНОГО

#### 3.1 Меры безопасности при работе агрегата



3.1.1 При работающем агрегате **ЗАПРЕЩАЕТСЯ**:

- производить затяжку крепёжных болтов и гаек;
- производить ремонтные работы.

3.1.2 Перед запуском в работу агрегата произвести его заземление.

3.1.3 Агрегаты могут эксплуатироваться во взрывоопасных зонах класса 2 по [ГОСТ 30852.9-2002](#), и класса В-1 и В-1г по ПУЭ, в которых возможно образование взрывоопасных смесей категории IIA, IIB по [ГОСТ 30852.11-2002](#), группа взрывоопасности смеси Т3 по [ГОСТ 30852.5-2002](#) и в соответствии с ПУЭ.

#### 3.2 Требования к эксплуатации



3.2.1 Перед каждым пуском агрегата необходимо открыть задвижку на напорном трубопроводе. **Данный тип насосов не допускает работу на закрытую задвижку.** Для аварийных случаев в конструкции насосов предусмотрен предохранительный клапан (смотри пункты 1.5.8.5 и 1.5.8.6).

3.2.2 При эксплуатации агрегатов их обслуживание сводится, в основном, к наблюдению за показаниями контрольно-измерительных приборов (манометра) и электроизмерительных приборов. Показания приборов должны соответствовать нормальному режиму работы агрегатов. Стрелки измерительных приборов при исправном состоянии агрегатов и трубопроводов имеют плавные колебания. Резкое колебание стрелок приборов свидетельствует о неполадках внутри агрегатов или о нарушении герметичности, или работе когда нижний предельный уровень жидкости в резервуаре ниже допустимого. Допускаемая температура нагрева подшипников насоса и электропривода не более 100 °С. При большем значении, агрегат должен быть демонтирован и подвергнут ревизии для выявления причины нагрева.

#### **ВНИМАНИЕ**

**ЗАПРЕЩАЕТСЯ** эксплуатация электронасосного агрегата без жидкости на приёме, а также при её замерзании до потери текучести. При эксплуатации электронасосного агрегата, в резервуаре рекомендуется установить датчики предельного (нижнего и верхнего) уровней жидкости так, чтобы нижний предельный уровень

жидкости в резервуаре находился выше всасывающего патрубка на 200 мм, а датчик верхнего предельного уровня жидкости позволял давать команду на включение агрегата до переполнения резервуара.

3.2.3 Период длительной остановки следует использовать для проведения предупредительного ремонта, а также для устранения неисправностей, замеченных во время работы.

3.2.4 При хранении или монтаже агрегатов при температуре окружающего воздуха ниже минус 15 °С, запуск агрегатов в работу производить по истечении 1 суток после произведённого монтажа.

Это исключает возможность разрушения резиновых элементов и торцовых уплотнений агрегатов.

**ВНИМАНИЕ**

По своим конструктивным особенностям одновинтовые насосы имеют натяг между винтом и резиновой обоймой. В процессе хранения или длительного простоя агрегатов может происходить эффект слипания винта с обоймой, приводящий к возникновению больших крутящих моментов при страгивании, и как следствие – к возникновению предельных пусковых токов при которых срабатывает защита электропривода отключая его от сети. Для исключения подобных случаев, после хранения и длительного простоя агрегатов необходимо в ручную (используя рычаг) провернуть полумуфту 14 насоса совместно с полумуфтой 10 электропривода (Приложение А, рисунок А.1) на 3-4 оборота, после чего произвести запуск агрегата в работу.

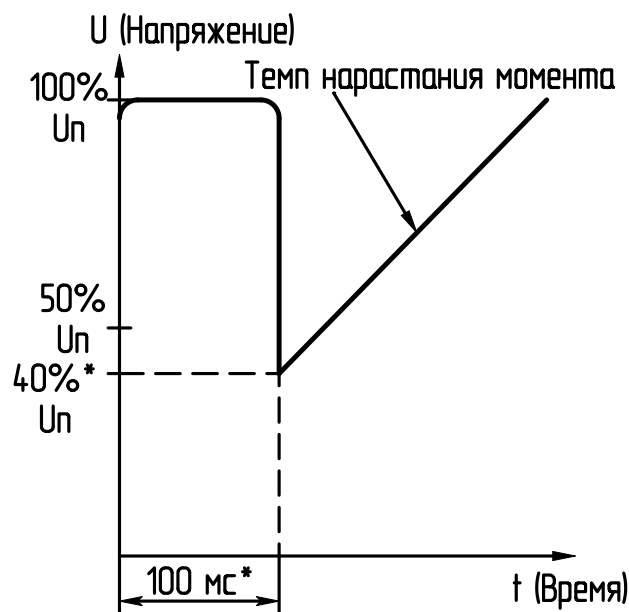
**ВНИМАНИЕ**

3.2.5 При запуске агрегата необходимо обеспечить момент страгивания насоса, приведённый в таблице 4, исполнением отношений пускового момента электропривода и пускового тока электропривода к номинальным значениям момента и тока (соответственно) приведённым в таблице 5. В связи с этим питающая сеть должна обеспечить отклонение напряжения от номинального значения, в момент запуска агрегата, не более значений приведённых в таблице 8. В случае невыполнения указанных требований, запуск агрегата не гарантируется.

Таблица 8

Марка агрегата	Допустимое снижение напряжения в момент запуска, %, не более
H1B 14/80-9/10	5
H1B 14/80-9/40	10
H1B 14/80-9/63	12
H1B 14/80-9/100	15
H1B 60/100-10/100	15

В случае применения устройства плавного пуска (УПП) для запуска агрегата, необходимо использовать режим, который позволяет получать кратковременный пусковой момент (толчковый пуск) для преодоления механического трения в насосе. Такой режим применяется, когда крутящий момент при пониженном стартовом напряжении недостаточен для страгивания вала насоса с места, но основной разгон уже стартовавшего электропривода можно выполнить и от пониженного напряжения (рисунок 1). Данная функция имеется не во всех УПП, на что необходимо обратить внимание при подборе УПП для нормальной эксплуатации агрегатов данного типа.



\*Указанные значения являются базовыми и могут быть скорректированы в процессе работы.

Рисунок 1 - Кривая изменения напряжения на старте.

### 3.3 Особые условия эксплуатации

3.3.1 При установке и работе агрегата во взрыво-пожароопасных зонах агрегат должен быть укомплектован взрывозащищенными комплектующими при этом уровень взрывозащиты должен соответствовать классу взрывоопасности зоны установки.

3.3.2 При отсутствии перекачиваемой среды эксплуатация агрегата не допускается.

3.3.3 Потребитель обязан предусмотреть меры, исключающие возможность превышения максимально допустимой температуры во взрывоопасной зоне при перекачивании нагретых жидкостей.

3.3.4 Эксплуатация агрегатов не допускается без установки следующих приборов:

- контроля давления перекачиваемой жидкости на выходе агрегата;
- контроля температуры подшипников;
- контроля уровня жидкости в ёмкости, на которой установлен агрегат;
- указанных в эксплуатационной документации на комплектующее оборудование.

Приборы контроля приобретает потребитель самостоятельно. По требованию потребителя приборы контроля могут быть поставлены в комплекте с насосом, что оговаривается в договоре на поставку.

Ответственность за наличие приборов контроля на месте эксплуатации, оговоренных в настоящем РЭ, независимо от объема поставки несет потребитель.

## 4 ТЕХНИЧЕСКОЕ ОБСЛУЖИВАНИЕ

### 4.1 Перечень работ и периодичность технического обслуживания

Перечень работ по техническому обслуживанию агрегатов приведён в таблице 9.

Таблица 9

Наименование выполняемых работ	Периодичность проведения	Необходимое время на проведение работ
Провести внешний осмотр агрегата, при необходимости удалить пыль и грязь	1 раз в месяц	0,5 часа
Вручную провернуть вал насоса (предварительно сняв защитный кожух) на 1-2 оборота, по направлению вращения насоса, за муфту соединяющую насос и электропривод при помощи ключа монтажного или цепного ключа	1 раз в месяц	0,5 часа
Провести проверку клапана предохранительного, принудительно создав давление срабатывания. Давление полного перепуска не должно быть больше 1,25Р (1,5Р для агрегата Н1В 14/80-9/10). При необходимости отрегулировать. После регулировки клапан опечатать. Значение Р – таблица 4.	1 раз в год	0,5 часа
Провести замер подачи насоса, определив время откачивания известного объёма жидкости	1 раз в год	
Произвести пополнение смазки подшипников через маслѐнки. Объём смазки 100 г на каждую маслѐнку.	1 раз в 6 месяцев	0,5 часа

### 4.2 Демонтаж агрегата

4.2.1 Перед демонтажем агрегатов выполнить требования разделов 2 и 3 по отключению от сети электропитания электропривода насоса и датчика давления 26 (при наличии, см. Приложение А, рисунок А.1).

4.2.2 Закрывать задвижку на выходе и отсоединить напорный патрубок.

4.2.3 Отсоединить концы кабелей от клеммной коробки электропривода и коробки соединительной (клеммной) 25 датчика давления 26 (при наличии).

4.2.4 Снять крепѐж люка 15, произвести демонтаж агрегата с ёмкости, снять фильтр 22. Строповку производить за рым-болты 24. Для более

удобного демонтажа и разборки насоса допускается произвести частичный демонтаж: в начале демонтаж электропривода с насоса, затем демонтаж насоса. Для этого необходимо: открутить болты и снять кожух 23 с фонаря 11, открутить гайки и вынуть пальцы 12 муфты, разъединив полумуфты насоса 14 и электропривода 10.

#### 4.3 Частичная разборка агрегата (приложение А)

В частичную разборку входит разборка клапана предохранительного, замена рабочих органов «винта-обоймы» и разборка приводной части агрегата

##### 4.3.1 Разборка клапана предохранительного (Приложение А, рисунок А.3)

4.3.1.1 Разборка клапана предохранительного может производиться без демонтажа агрегата (выполнить п.4.2.2) в следующей последовательности:

- снять колпачок 18 вместе с прокладкой 15;
- отвернуть гайку 17 и вывернуть винт регулировочный 16 на несколько оборотов;
- вывернуть из корпуса 2 крышку клапана 14 вместе с винтом регулировочным 16 и прокладкой 19;
- вынуть шайбы 12 и пружину 13;
- вывернуть седло клапана 9 совместно с прокладкой 8, направляющей 10 и клапаном 11;
- вынуть клапан 11 из направляющей 10;
- выкрутить винт регулировочный 16 вместе с гайкой 17 из крышки клапана 14 (при необходимости);
- отвернуть направляющую 10 с седла клапана 9 (при необходимости);

##### 4.3.1.2 Разборка обратного клапана (Приложение А, рисунок А.3):

- открутить гайку и снять фланец 7;
- вынуть прокладку 6 и пружину 5;
- извлечь клапан обратный 4 из втулки 3.

Очистить все детали от грязи и промыть их в керосине.

##### 4.3.2 Замена рабочей пары «винт-обойма» (Приложение А, рисунок А.1)

Выполнить п. 4.2 (электропривод снят) и далее сделать следующее:

- отсоединить отвод утечек 5, рукав высокого давления 6, отвод 7 и отвод утечек 27;

- выкрутить болт натяжной 13, разобрать болтовые соединения между корпусом 3 и корпусом уплотнения торцового 17;

- болтом-съёмником М42 выдавить вал натяжной 46 и муфту эксцентриковую 4 из вала приводного 33, до разъединения соединения по конусу (в приводном валу 33 со стороны электропривода предусмотрена резьба М42х2 для вкручивания съёмника) и отсоединить насосную и приводную части;

- ослабить блок буферный 20 и крепление (винт 19) обоймы 1 к опоре 18;

- выкрутить обойму 1 (**ВНИМАНИЕ!** резьба соединения – левая) с винтом 2, муфтой эксцентриковой 4 и валом натяжным 46 из корпуса насоса 3;

- снять блок буферный 20 и отсоединить опору 18 от корпуса насоса 3;

- отсоединить муфту эксцентриковую 4 вместе с валом натяжным 46 от винта 1.

- выкрутить винт 2 из обоймы 1 (если потребуется ревизия).

#### 4.3.3 Разборка приводной части агрегата

Для разборки приводной части необходимо выполнить п. 4.3.2.

##### 4.3.3.1 Разборка уплотнения торцового

Отсоединить корпус торцового уплотнения 17 от кронштейна 16, снять уплотнение торцовое 29 согласно эксплуатационной документации на торцовое уплотнение. Произвести ревизию уплотнения торцового 29, при необходимости заменить РТИ, пары трения уплотнения торцового и комплект пружин. Из корпуса уплотнения 17 спрессовать щелевую втулку 28 (при необходимости замены) и запрессовать новую.

##### 4.3.3.2 Разборка подшипниковой группы

Выполнить п.п. 4.3.3.1 и далее сделать следующее:

- снять полумуфту насоса 14, шпонку 38 и стопорное кольцо 39 с вала приводного 33;

- снять крышку подшипника 36, освободив от крепежа,

- вынуть из расточки кронштейна 16 втулку 35 и вал приводной 33 вместе с подшипниками 32, втулкой 34, шайбой 31 и втулкой упорной 43;

- отогнуть усики шайбы 42, открутить гайку 41 и спрессовать подшипники 32 с вала приводного 33 (при необходимости замены подшипников);

- спрессовать обойму упорного подшипника 32 вместе со вставкой 45 из кронштейна 16 (при необходимости замены подшипников).

#### 4.4 Полная разборка агрегата

Полную разборку насоса производят при необходимости и при капитальном ремонте агрегата.

После разборки насоса протереть насухо все детали, а затем приступить к их внешнему осмотру, устранению дефектов или замене изношенных (дефектных) деталей.

#### 4.5 Сборка агрегата и монтаж

##### 4.5.1 Сборка приводной части

##### 4.5.1.1 Сборка подшипникового узла (Приложение А, рисунок А.1)

Перед сборкой подшипникового узла необходимо смазать подшипники.

- На вал приводной 33 установить втулку упорную 43 и напрессовать внутреннюю обойму упорного подшипника 32;

- установить шайбу 31, напрессовать нижний радиальный подшипник 32, затем установить втулку 34 и напрессовать верхний подшипник 32;

- установить шайбу 42, закрутить гайку 41 и загнуть усики шайбы 42 в пазы гайки 41.

Собранный вал приводной 33 установить в полость кронштейна 16.

Со стороны уплотнения в полость кронштейна 16 установить внешнюю обойму упорного подшипника 32;

- вставку 45 с манжетой 30 и кольцом 44 установить на вал приводной 33 в полость кронштейна 16.

Со стороны электропривода в кронштейн 16 вставить втулку 35;

- установить и закрепить на кронштейне 16 крышку подшипника 36 с манжетой 40, совместив отверстия для смазки подшипников.

**Осевой зазор подшипников (осевое перемещение приводного вала) должен быть равен 0,08...0,12 мм.** Проверку зазора осуществлять после установки корпуса торцового уплотнения.

##### 4.5.1.2 Сборка торцового уплотнения (Приложение А, рисунок А.1)

При сборке руководствоваться эксплуатационной документацией на торцовое уплотнение 29.



Произвести сборку торцового уплотнения, при помощи скоб монтажных 47 выставить рабочий размер торцового уплотнения. Установить уплотнение торцовое 29 на вал приводной 33, закрепить винтами и скобами торцового уплотнения на валу приводном 33 и вставке 45. Только после этого снять монтажные скобы 47. Установить корпус торцового уплотнения 17 и закрепить на фланце кронштейна 16.

**После сборки подшипникового узла и узла торцового уплотнения проверить осевой зазор подшипников (см. п.4.5.1.1). Вал приводной 33 должен вращаться без заеданий от руки и без применения дополнительных приспособлений. При тугом вращении вала необходимо увеличить зазор между подшипниками шлифовкой втулки 35.**

#### 4.5.2 Установка рабочей пары «винт-обойма» в насос

Закрутить винт 2 в обойму 1;

- присоединить муфту эксцентриковую 4 вместе с валом натяжным 46 к винту 2 (резьба правая);

- закрутить обойму 1 (**ВНИМАНИЕ!** Резьба соединения – левая) вместе с винтом 2, муфтой эксцентриковой 4 и валом натяжным 46 в корпус насоса 3;

- присоединить опору 18 к корпусу насоса 3;

- установить блок буферный 20 между обоймой 1 и опорой 18 и закрепить;

- закрутить крепление (винт 19) обоймы 1 к опоре 18;

- присоединить корпус насоса 3 к корпусу торцового уплотнения 17 с помощью крепёжных изделий (перед присоединением проверить целостность кольца 48 в конусе вала приводного 33);

- установить кольцо стопорное 39, шпонку 38 и полумуфту насоса 14 на вал приводной 33;

- закрутить болт натяжной 13 в вал натяжной 46 для соединения по конусу муфты эксцентриковой 4 в валу приводном 33;

- установить отвод утечек 5, рукав высокого давления 6, отвод 7 и отвод утечек 27.

4.5.3 Сборка и регулирование клапана предохранительного (Приложение А, рисунок А.3):

- закрутить направляющую 10 на седло клапана 9;

- установить новую прокладку 8 на седло клапана 9;
- вкрутить в корпус 2 седло клапана 9 совместно с прокладкой 8 и направляющей 10;
- установить клапан 11 в направляющую 10;
- вставить шайбы 12 в пружину 13 и установить на клапан 11;
- закрутить на несколько оборотов винт регулировочный 16 с гайкой 17 в крышку клапана 14;
- закрутить собранную крышку клапана 14 с прокладкой 19 в корпус 2 (проточка винта регулировочного 16 должна попасть в отверстие шайбы 12).

#### 4.5.3.1 Сборка обратного клапана (Приложение А, рисунок А.3):

- вставить обратный клапан 4 в отверстие втулки 3;
- установить пружину 5 и прокладку 6 в корпус 2;
- вставить фланец 7 в корпус 2 и закрутить гайку.

Регулирование клапана предохранительного осуществляется при работающем агрегате в следующей последовательности:

- вывернуть винт регулировочный 16 на несколько оборотов так, чтобы давление на выходе из насоса стало меньше рабочего;
- полностью закрыть задвижку на выходе из насоса;
- подтянуть винт регулировочный до появления на манометре давления полного перепуска указанного в п.1.5.8.6;
- затянуть гайку 17 регулировочного винта 16;
- проверить несколько раз правильность регулировки клапана;
- закрутить колпачок 18 с прокладкой 15 на крышке клапана 14.
- предохранительный клапан опломбировать.

#### 4.5.4 Монтаж агрегата на ёмкость

Монтаж агрегата выполнить с соблюдением требований разделов 2 и 3 и в следующей последовательности:

- установить агрегат на ёмкость и закрепить люк 15 на люке-лазе ёмкости;
- соединить полумуфты 14 насоса и 10 электропривода пальцами 12;
- произвести смазку подшипников 32 через пресс-маслёнки 37 смазкой согласно таблице 2 в объёме 100 г. на каждую пресс-маслёнку.
- установить кожух 23 на фонарь 11 и закрепить;

- произвести соединение напорного фланца агрегата с фланцем напорного трубопровода;
- произвести подключение электропривода 9 и датчика давления 26 (при наличии) к сети электропитания.

## 5 ТРАНСПОРТИРОВАНИЕ, ХРАНЕНИЕ И УТИЛИЗАЦИЯ

5.1 Агрегаты в упаковке могут транспортироваться любым крытым видом транспорта в соответствии с правилами перевозок грузов, действующими на данном виде транспорта.

Вид транспорта и упаковки (или её отсутствие) должны быть оговорены договором (контрактом).

5.2 При погрузке и выгрузке насосный агрегат или его составные части следует поднимать за захватные устройства или конструктивные элементы, обозначенные на оборудовании или упаковке и в документации.

5.3 Условия транспортирования и хранения агрегатов должны соответствовать таблице 10.

Таблица 10

Наименование оборудования	Условия транспортирования в части воздействия		Условия хранения по ГОСТ 15150-69	Допускаемый срок хранения в упаковке и консервации изготовителя с учётом длительности транспортирования	Категория упаковки по ГОСТ 23170-78
	механических факторов по ГОСТ 23170-78	климатических факторов по ГОСТ 15150-69			
Агрегат	С	8 (ОЖЗ)	5 (ОЖ4)	2	КУ-1
Запасные части (ЗИП)			2 (С)	3	

5.4 Время транспортировки должно быть не более 10% от времени хранения с целью сохранения общего срока консервации.

5.5 Насос не представляет опасности для жизни и здоровья людей, и окружающей среды. Он не имеет в своей конструкции каких-либо химических, биологических или радиоактивных элементов, которые могли бы принести ущерб здоровью людей или окружающей среде, и вызвать образование взрывоопасной среды.

5.6 Вышедшие из строя и отработавшие свой ресурс детали должны отпариваться, очищаться от перекачиваемой жидкости, а затем утилизироваться любым доступным способом.

## 6 КОНСЕРВАЦИЯ

Дата	Наименование работы	Срок действия, годы	Должность, фамилия, подпись
	Внутренние полости насоса (винт-обойма) заполнены минеральным маслом с добавлением 5% присадки АКОР-1 <a href="#">ГОСТ 15171-78</a>	2	
	Неокрашенные поверхности насоса покрыты консервационной смазкой	2	
	Запасные части покрыты смазкой	3	

## 7 РЕСУРСЫ, СРОКИ СЛУЖБЫ И ХРАНЕНИЯ, ГАРАНТИИ ИЗГОТОВИТЕЛЯ

Средний ресурс изделия до капитального ремонта

4000 ч

параметр, характеризующий наработку

Назначенный срок службы, лет 30

в том числе срок хранения 2 года в условиях 5 (ОЖ4)

(запасных частей 3 года в условиях 2(С)) [ГОСТ 15150-69](#)

---

в складских помещениях, на открытых площадках и т. п.

Указанные ресурсы, сроки службы и хранения действительны при соблюдении потребителем требований настоящего руководства по эксплуатации.

Гарантии изготовителя (поставщика).

Гарантийный срок устанавливается 18 месяцев со дня ввода в эксплуатацию, но не более 24 месяцев со дня отгрузки потребителю.

Допускаемый срок хранения агрегата в упаковке и консервации изготовителя с учетом длительности транспортирования - 2 года, ЗИП - 3 года.

По истечении срока хранения обойма насоса подлежит замене.

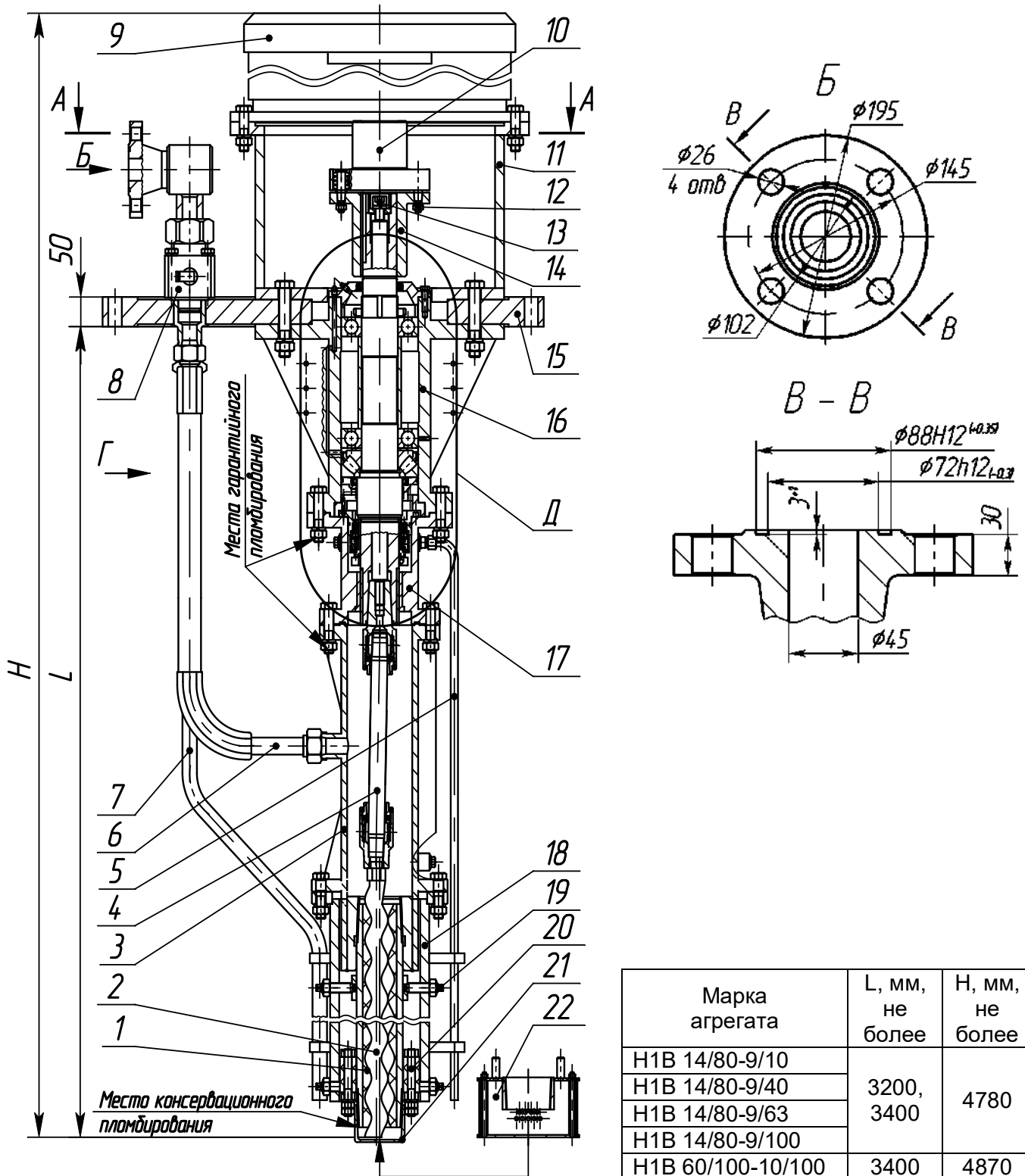
Гарантийный срок хранения ЗИП в упаковке и консервации предприятия-изготовителя – 3 года.

При нарушении целостности пломб предприятие – изготовитель гарантии снимает.

Потребитель в период гарантийной эксплуатации продукции ведет учет наработки (моточасов) агрегата, один раз в полгода со дня начала эксплуатации предоставляет в адрес Изготовителя информацию о наработке агрегата с указанием параметров его работы, месте установки, перекачиваемой жидкости, посредством факсимильной связи (48677) 7-92-11.

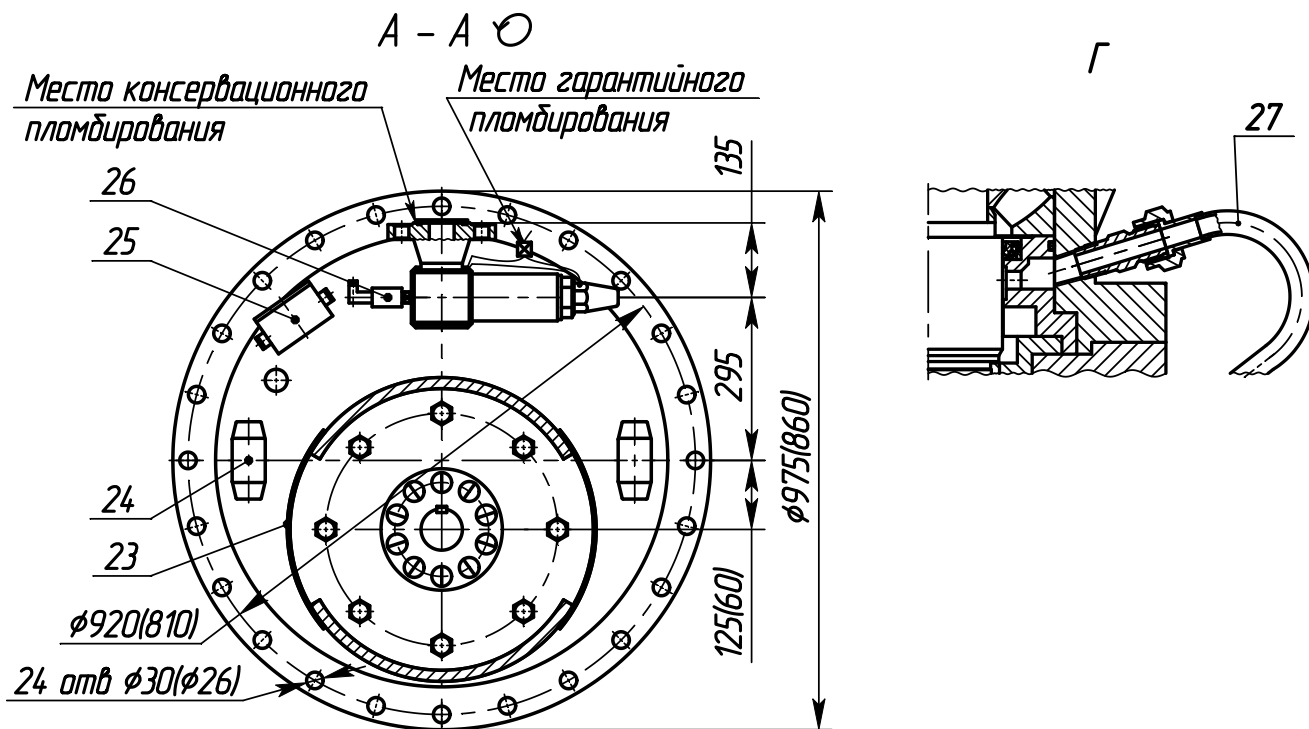
Если в течение гарантийного срока в насосе обнаружены дефекты по вине изготовителя, потребителю следует обратиться на предприятие – изготовитель АО «ГМС Ливгидромаш» по адресу: Россия, 303851, г. Ливны, ул., Мира, 231. Тел./факс (48677) 7-81-26.

**Приложение А**  
**(обязательное)**  
**Габаритные и присоединительные размеры агрегатов**

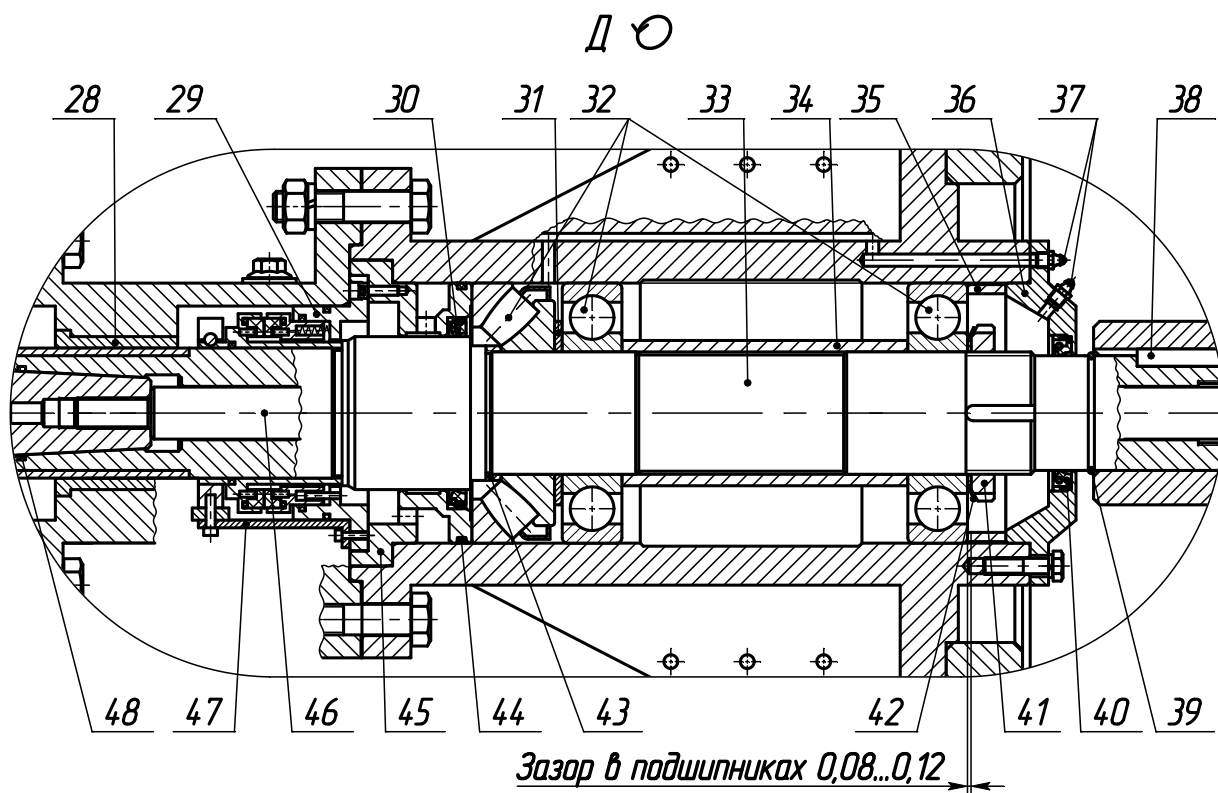


**Рисунок А.1 – Габаритные и присоединительные размеры агрегатов**

## Продолжение приложения А



Размеры приведены для монтажа агрегатов на люке-лазе DN800 (размеры в скобках для люка-лаза DN700) емкости типа ЕП или ЕПП. При установке фильтра 22 на насос взамен крышки защитной 21, габаритные размеры увеличивать на 80 мм.



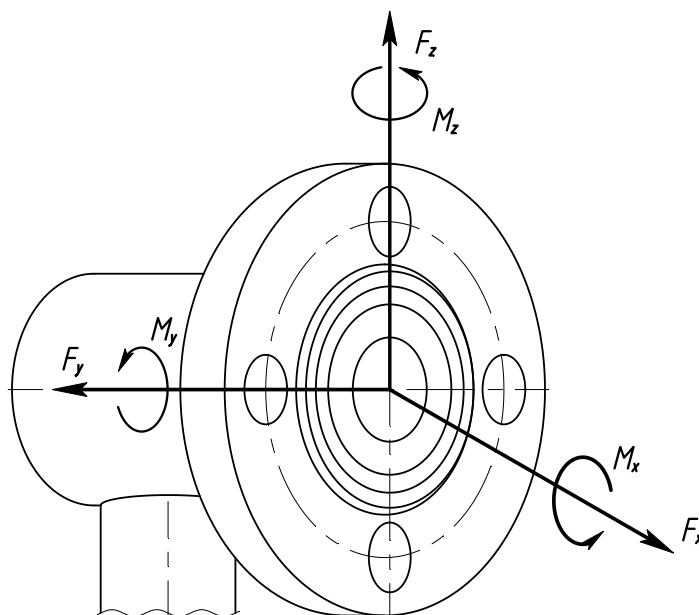
Продолжение рисунка А.1



## Продолжение приложения А

- |                              |                           |                           |
|------------------------------|---------------------------|---------------------------|
| 1 – Обойма;                  | 17 – Корпус уплотнения;   | 32 – Подшипник;           |
| 2 – Винт;                    | 18 – Опора;               | 34 – Втулка;              |
| 3 – Корпус;                  | 19 – Винт;                | 35 – Втулка;              |
| 4 – Муфта эксцентриковая;    | 20 – Блок буферный;       | 36 – Крышка               |
| 5 – Отвод утечек;            | 21 – Крышка защитная;     | подшипника;               |
| 6 – Рукав высокого давления; | 22 – Фильтр;              | 37 – Маслénка;            |
| 7 – Отвод;                   | 23 – Кожух;               | 38 – Шпонка;              |
| 8 – Клапан                   | 24 – Рым-болт;            | 39 – Кольцо стопорное;    |
| предохранительный;           | 25 – Коробка              | 40 – Манжета;             |
| 9 – Электропривод;           | соединительная            | 41 – Гайка;               |
| 10 – Полумуфта;              | (клеммная);               | 42 – Шайба;               |
| 11 – Фонарь;                 | 26 – Датчик давления;     | 43 – Втулка упорная;      |
| 12 – Пальцы;                 | 27 – Отвод утечек;        | 44 – Кольцо 160-170-46-2; |
| 13 – Болт натяжной;          | 28 – Втулка;              | 45 – Вставка;             |
| 14 – Полумуфта;              | 29 – Уплотнение торцовое; | 46 – Вал натяжной;        |
| 15 – Люк;                    | 30 – Манжета;             | 47 – Скоба монтажная;     |
| 16 – Кронштейн;              | 31 – Шайба;               | 48 – Кольцо 054-060-36-2. |

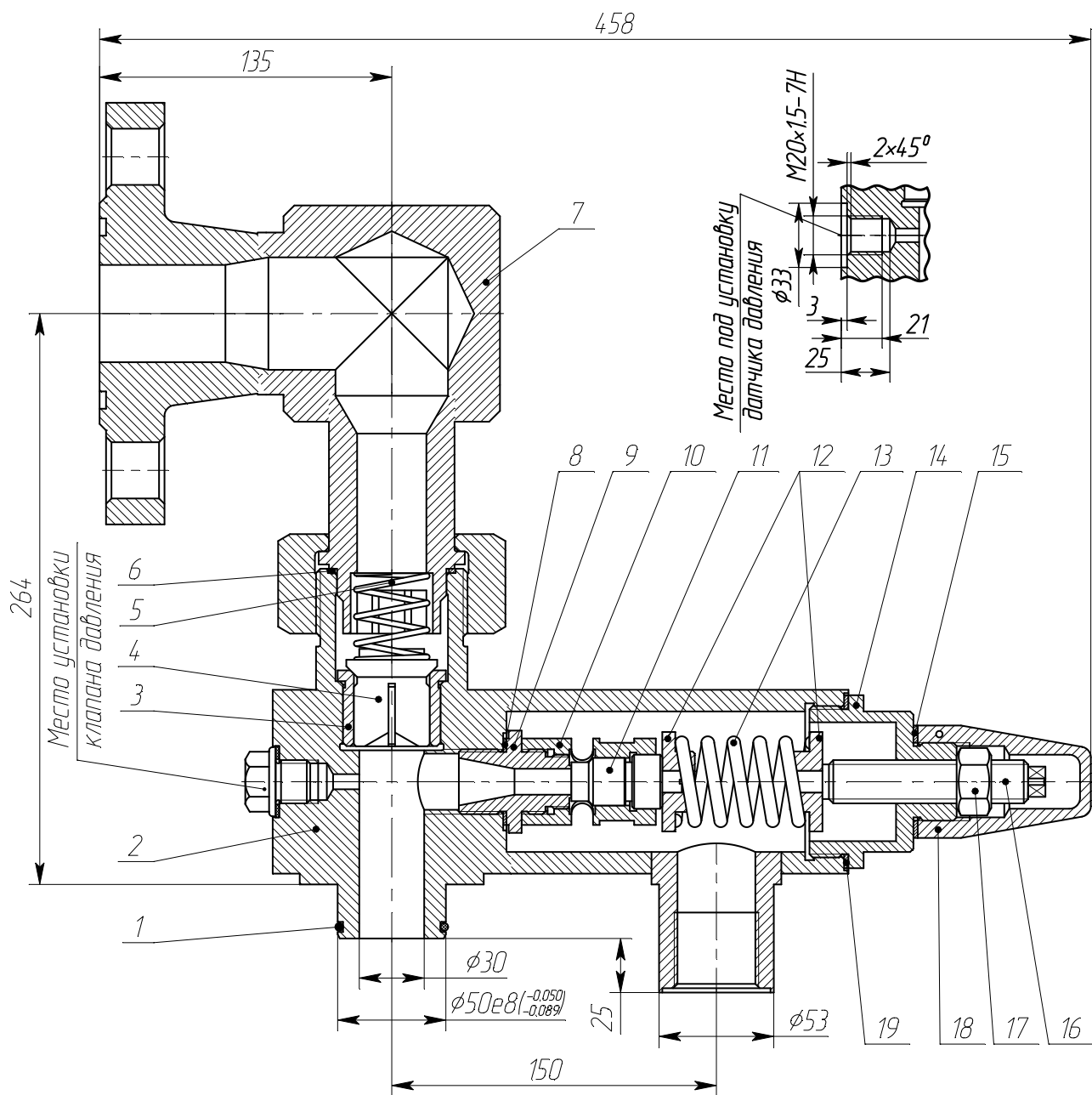
## Продолжение рисунка А.1



Оси	Усилие, Н	Момент, Н·м
OX	710	460
OY	890	230
OZ	580	350
<b>Сумма</b>	<b>1280</b>	<b>620</b>

**Рисунок А.2 – Допускаемые нагрузки и моменты на фланец напорного патрубка со стороны трубопровода**

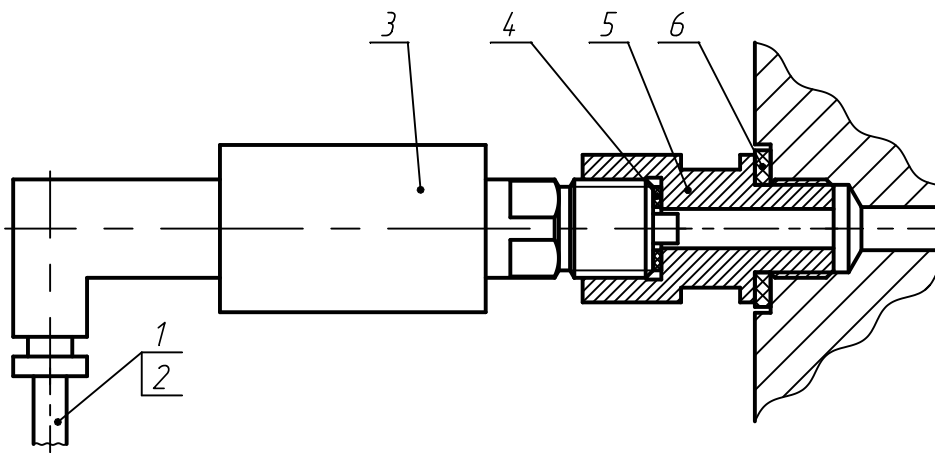
## Продолжение приложения А



- |                                  |                    |                                |
|----------------------------------|--------------------|--------------------------------|
| 1 – Кольцо Н83.27.00.045;        | 7 – Фланец;        | 14 – Крышка клапана;           |
| 2 – Корпус;                      | 8 – Прокладка;     | 15 – Прокладка;                |
| 3 – Втулка клапана<br>обратного; | 9 – Седло клапана; | 16 – Винт регулировоч-<br>ный; |
| 4 – Клапан обратный;             | 10 – Направляющая; | 17 – Гайка;                    |
| 5 – Пружина;                     | 11 – Клапан;       | 18 – Колпачок;                 |
| 6 – Прокладка;                   | 12 – Шайба;        | 19 – Прокладка.                |
|                                  | 13 – Пружина;      |                                |

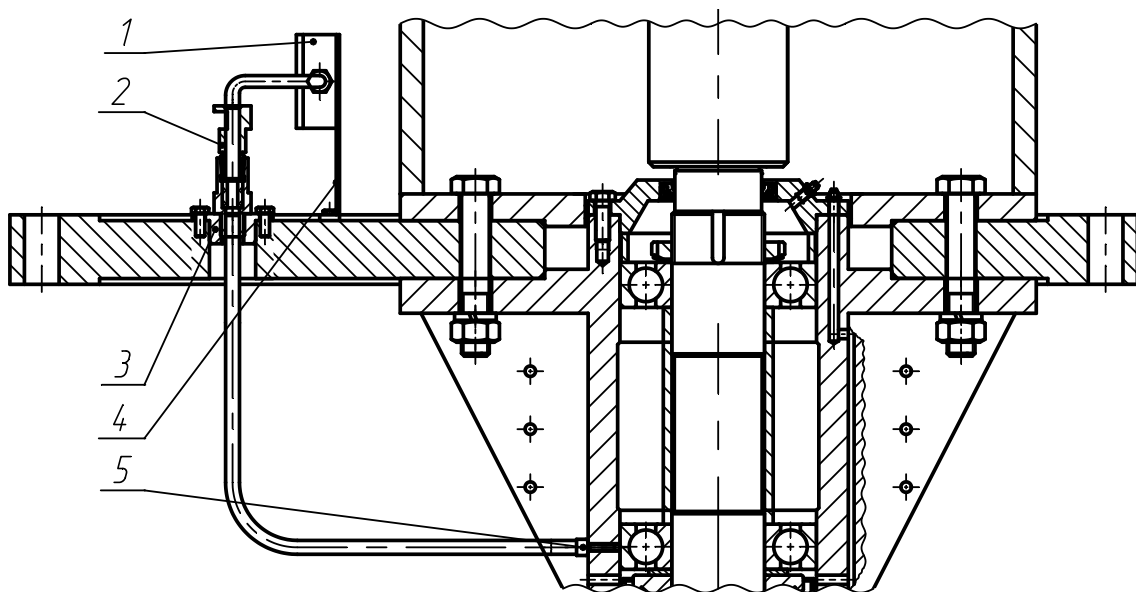
**Рисунок А.3 – Устройство предохранительного клапана.**

## Продолжение приложения А



- 1 – кабель соединяющий датчик давления с соединительной коробкой;
- 2 – металлорукав;
- 3 – датчик давления МТ100М Ех;
- 4 – прокладка  $\text{Ø}8 \times \text{Ø}18$  (паронит, толщиной 1 мм);
- 5 – штуцер Н41.1130.11.006;
- 6 – прокладка  $\text{Ø}20 \times \text{Ø}30$  (паронит, толщиной 1 мм);

**Рисунок А.4 - Схема установки датчика давления**

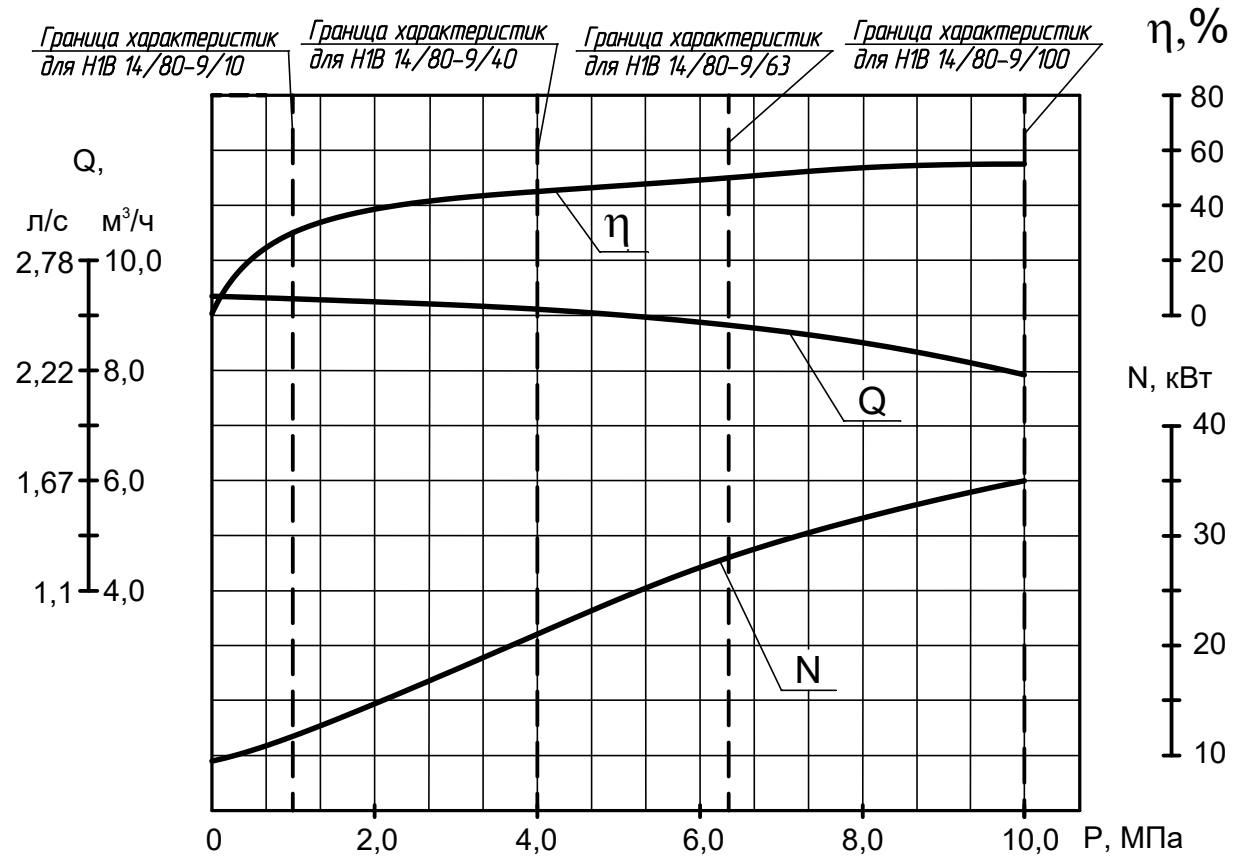


- 1 – коробка соединительная;
- 2 – кабельный ввод;
- 3 – фланец для кабельного ввода;
- 4 – кронштейн;
- 5 – термопреобразователь сопротивления с кабелем.

**Рисунок А.5 - Схема установки термопреобразователя сопротивления**

**Приложение Б  
(обязательное)**

**Характеристики агрегатов**



**Рисунок Б.1 - Характеристики агрегатов Н1В 14/80-9/10, Н1В 14/80-9/40, Н1В 14/80-9/63 и Н1В 14/80-9/100**

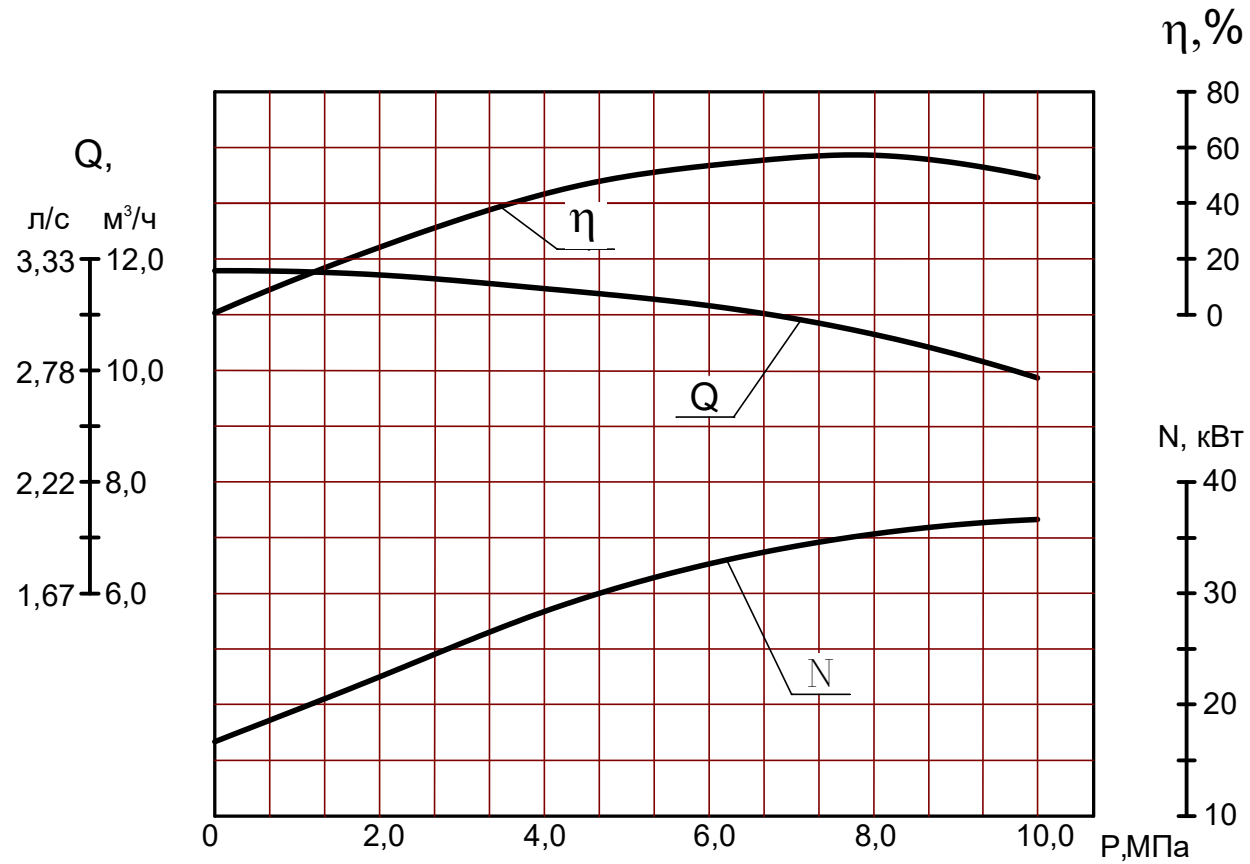
Жидкость – масло И-40А [ГОСТ 20799-88](#)

Вязкость –  $61 \times 10^{-6} \text{ м}^2/\text{с}$  (61 мм<sup>2</sup>/с)

Плотность – 900 кг/м<sup>3</sup>

Частота вращения 16,7 с<sup>-1</sup> (1000 об/мин)

### Продолжение приложения Б



**Рисунок Б.2 - Характеристика агрегата Н1В 60/100-10/100**

Жидкость – масло И-40А ГОСТ 20799-88;

Вязкость –  $61 \times 10^{-6} m^2/s$  ( $61 mm^2/s$ );

Плотность –  $900 kg/m^3$ ;

Частота вращения –  $5 s^{-1}$  (300 об/мин).

**Продолжение приложения Б**  
Виброшумовая характеристика

Марка агрегата	Уровни звукового давления (дБ) на расстоянии 1 м от наружного контура агрегата в октавных полосах со среднегеометрическими частотами, Гц									Уровень звука, дБА
	31,5	63	125	250	500	1000	2000	4000	8000	
H1B 14/80-9/10	90	85	85	82	78	79	75	71	69	80
H1B 14/80-9/40										
H1B 14/80-9/63										
H1B 14/80-9/100										
H1B 60/100-10/100										

Среднее квадратическое значение виброскорости, замеренной на головках болтов, крепящих агрегат к крышке резервуара в направлении, перпендикулярном к опорной поверхности не должно превышать 4,5 мм/с при работе на номинальном режиме.

**Приложение В  
(обязательное)**

**Перечень комплекта ЗИП и монтажных частей**

Наименование	Количество, шт.	Масса 1 шт., кг	Нормативно-техническая документация	Примечание
1	2	3	4	5
<b>Запасные части уплотнения торцового</b>				
Комплект пружин - 10 шт	1	0,1		Уплотнение торцовое НДВ 351.108.085 ОР «ЛЭК Центр» г. Старый Оскол
Комплект колец: вращающееся неподвижное	2	0,67		
Комплект РТИ: 085-091-36-2-СБ-26 - 1шт 115-122-46-2-СБ-26 - 1шт 120-125-30-2-СБ-26 - 2шт 135-140-36-2-СБ-26 - 1шт	2	0,1	ГОСТ 9833-73/ ТУ38.005.204-84	
<b>или</b>				
Комплект пружин - 12 шт	1	0,1	Гр-М.74024.6,0-23.04	Уплотнение механическое Графлекс- МТ.23110.03.085.0303.1111.51 «Технологии Герметизации» г.Климовск
Комплект колец: вращающееся неподвижное	2	0,7	Гр-М.23110.03.085.00.004.03 Гр-М.23110.03.085.00.005.03	
Комплект РТИ: 086-092-36-2-11 - 1шт 115-121-36-2-11 - 2шт 115-122-46-2-11 - 2шт 135-145-66-2-11 - 1шт	2	0,1	ГОСТ 9833-73/ ТУ38.005.204-84	
<b>Запасные части</b>				
Манжеты: 1,2-75x100-2-3826 1,2-100x125-2-3826	1 1	0,04 0,065	ГОСТ 8752-79	
Муфта эксцентриковая или муфта эксцентриковая	1 1	8,8 7,4	Н41.1130.00.050Д Н41.1130.00.050Д-01	L=3400 мм L=3200 мм
Подшипники: 6316M/C3 29416E	2 1	4,12 5,6		SKF
Прокладка	2	0,06	Н41.1130.00.701	
Прокладка	2	0,01	Н41.1130.00.019	
Втулка	1	0,30	Н41.1130.10.001	
Кольцо 054-060-36-2-3826	2	0,01	ГОСТ9833-73/ ТУ38.005.204-84	

**Продолжение приложения В**

1	2	3	4	5
<b>Приспособления</b>				
Ключ монтажный	1	2,60	H41.1130.11.010	
Болт съёмник M42	1	1,1	H41.1103.01.036	
Ключ 27	1	1,26	H41.1130.11.030	
Приспособление для выпрессовки втулки	1	0,85	H41.1130.11.050	
<b>Монтажные части</b>				
Фланец ответный или фланец ответный DN100	1	1,6	H41.1130.11.001	DN50
	1	15,6	H41.1130.11.002	DN100
Прокладка Ø 73x Ø 87	2	0,01	H41.1130.11.004	
*Прокладка Ø 128x Ø 150	2	0,01	H41.1130.11.005	
*Переходник	1	19,8	H41.1130.11.020	
Прокладка или прокладка	2	0,27	H41.1130.11.003	DN800
	2	0,25	H41.1130.11.003-01	DN700
Болты с шестигранной головкой M24x90-5.6-09Г2С-А3С	4	0,44	ГОСТ Р ИСО 4014-2013	Допускается применение из стали 20Г2Р ТУ 14-1- 5490-04 или из стали 20Г2Р ТУ 14- 105-695-02
*M24x130-5.6-09Г2С-А3С	8	0,6		
M24x140-5.6-09Г2С-А3С	24	0,62		
Гайки шестигранные нормальные M24-6-09Г2С-А3С	28	0,12	ГОСТ ISO 4032-2014	
*M24-6-09Г2С-А3С	8	0,12		
Шайба 24.65Г	28	0,02	ГОСТ 6402-70	
*Шайба 24.65Г	8	0,02		
Датчик давления МТ100М Ех	1	0,2		См. п.п.1.5.8.7
**Кабель МКЭШ, 2x0,5 мм <sup>2</sup> , L=1 м.	1	0,2	ГОСТ 10348-80	
**Коробка соединительная взрывозащищённая КСВ-5-4-2 или Коробка клеммная взрывозащищённая КСРВ111109(4AKZ1,5)- 1КНВМ1М-15НК(А)- 1КНВМ1М-15НК(В)	1	0,8	5Д3.623.007-01	
	1		ТУ 3400-005-72453807-07	
**Металлорукав, L=1 м	1	0,2		
**Кронштейн	1	0,95	H41.1130.11.007	
**Штуцер	1	0,175	H41.1130.11.006	



**Продолжение приложения В**

1	2	3	4	5
**Трубка термоусадочная ТТК(3:1)-50/17"Ч", L=100 мм	2		ТУ 2247-021-97284872-2006	
**Прокладка Ø 8x Ø 18	2	0,01		
**Прокладка Ø 20x Ø 30	2	0,01		
Термопреобразователь сопротивления ТС-1388ЕхBV3/1-1-Pt100- (-50...+200)-30-5-5-КММФЭ- В-№3-ГП	1	0,15		См. п.п.1.5.8.8
***Коробка соединительная взрывозащищенная КСВ-5-4-2 или Коробка клеммная взрывозащищенная КСРВ111109(4AKZ1,5)- 1КНВМ1М-15НК(А)- 1КНВМ1М-15НК(В)	1	0,8	5Д3.623.007-01	
***Взрывозащищенный кабельный ввод КНВТВ1ГНК	1	0,20	ТУ 3400-005-72453807-07	
***Кронштейн	1	1,24	Н41.1130.14.001	Взам. детали Н41.1130.11.007
***Фланец	1	0,3	Н41.1130.14.002	
Общая масса, кг, не более		97,0		
<p>Примечание – Комплект ЗИП и монтажных частей может быть изменён по согласованию с заказчиком и оговаривается при заключении договора.</p> <p>*Поставляются в комплекте с фланцем ответным DN100.  ** Поставляется в комплекте с датчиком давления.  *** Поставляется в комплекте с термопреобразователем сопротивления.</p>				

Приложение Г  
(обязательное)  
Схема строповки агрегатов

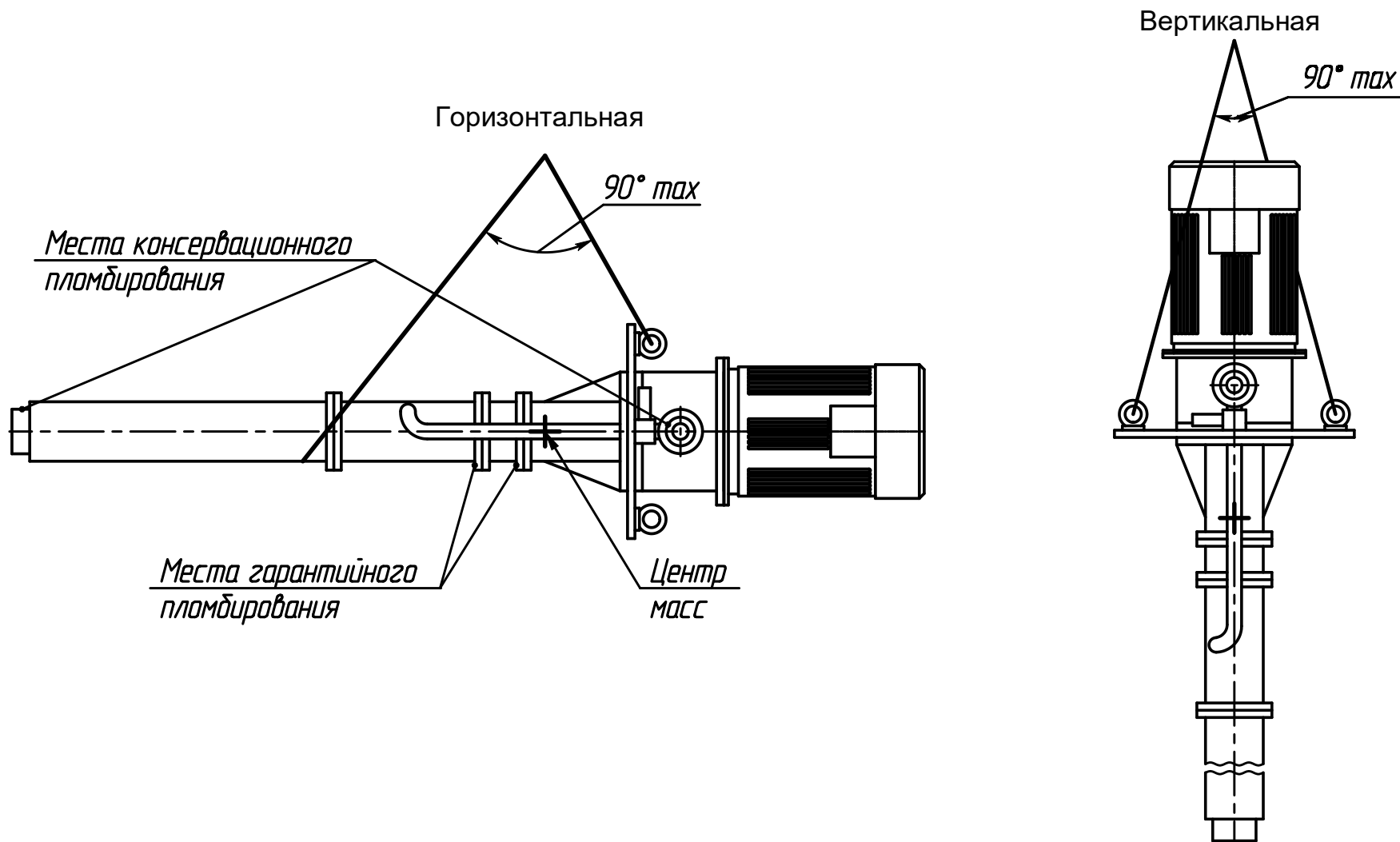


Рисунок Г.1 – Схема строповки агрегатов

ЗАКАЗАТЬ